

# Montageanleitung Ford Ranger Kotflügelverbreiterung Elegance 4 (Art. Nr. KTRG1999V4-RG19)

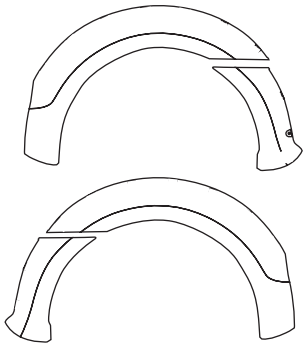


DoKa ab 2019, Extra Cab ab 2019

## Einzelteile

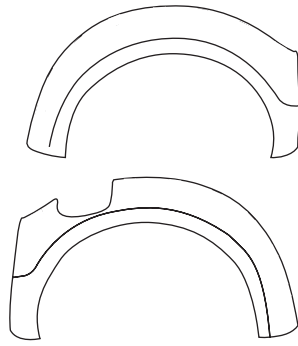
(Nr. 01, Nr. 02 )

Verbreiterung vorn  
4 Stck

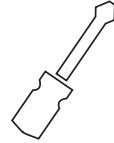


(Nr. 03, Nr. 04 )

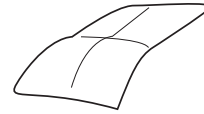
Verbreiterung hinten  
2 Stck.



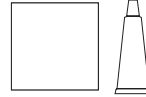
### Benötigte Hilfsmittel



Schraubendreher



Reinigungstuch

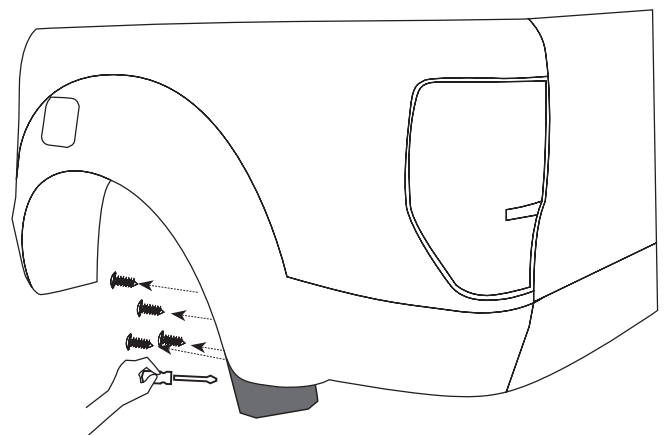
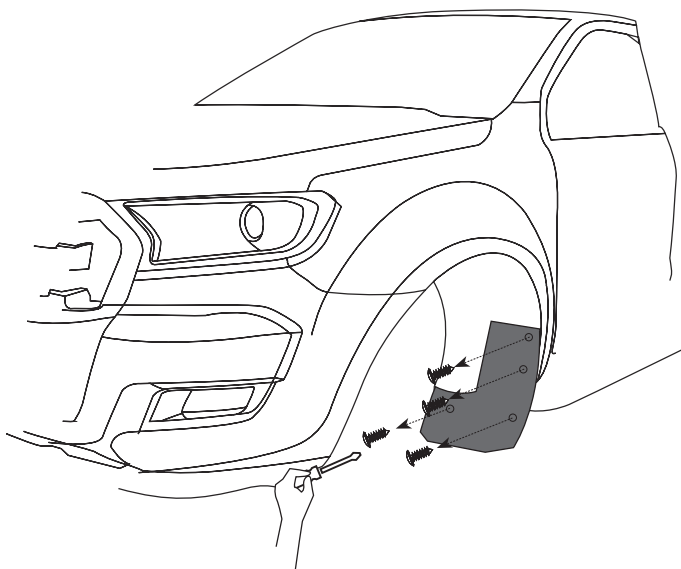


Putztuch und Spiritus oder Entfettungsmittel

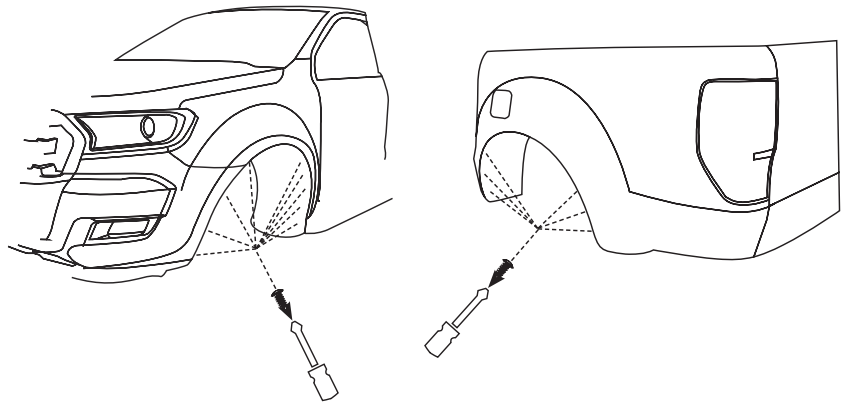
## Montage

**Wichtiger Hinweis: Für eine gute Klebeverbindung muss die Oberflächentemperatur mindestens +18 Grad betragen. Wenn nötig müssen die Oberflächen mit einem Fön/Strahler erwärmt werden.**

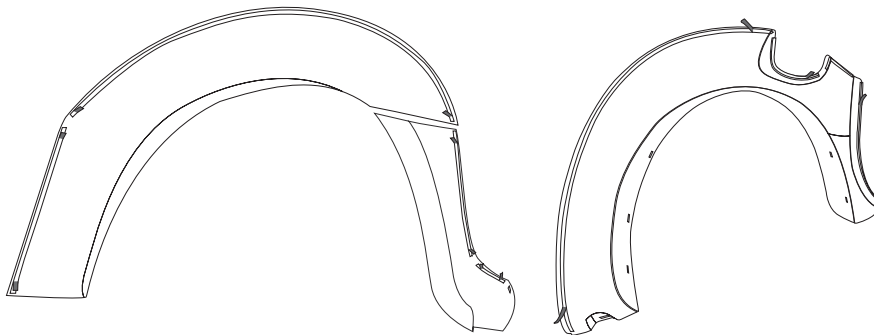
1. Schrauben Sie die Schmutzfänger ab und reinigen Sie die Oberfläche sorgfältig. Warten Sie bis die Oberflächen vollständig abgetrocknet sind.



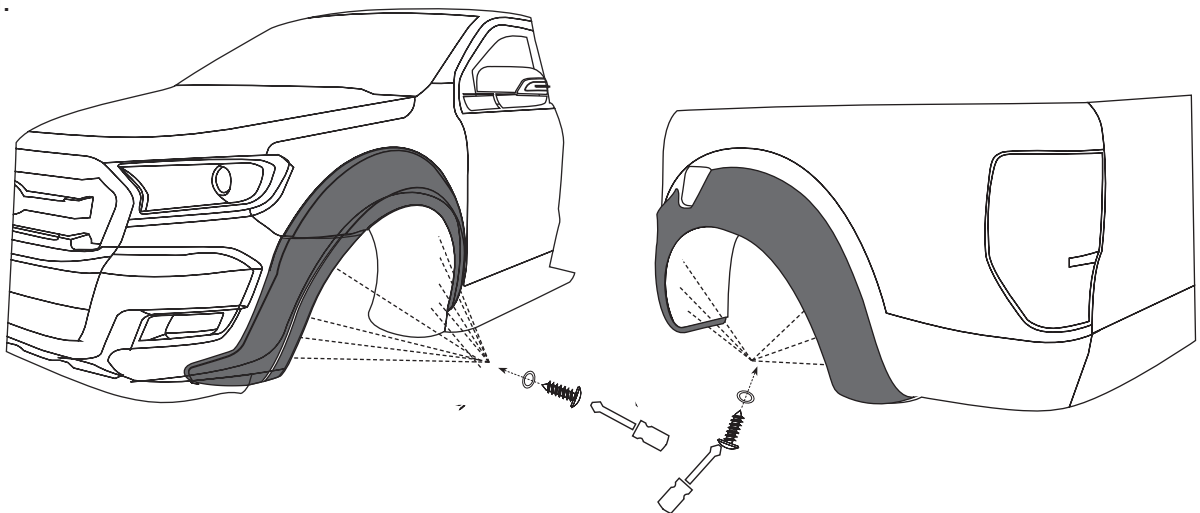
2. Entfernen Sie die Schrauben an den markierten Positionen



3. Entfernen Sie jeweils an den Klebebandenden die Schutzfolie 5 bis 7 cm



4. Positionieren Sie die Kotflügel korrekt und drücken Sie die Teile leicht an. Befestigen Sie nun den Kotflügel indem Sie die entfernten Schrauben in den Löchern wieder einsetzen und fest anschrauben. Gegebenenfalls Schmutzfänger auf dem Kotflügel aufsetzen und mit anschrauben.



5. Überprüfen Sie die korrekte Position und ziehen Sie dann die restliche Schutzfolie ab. Optional kann vor dem Abziehen der Schutzfolie mit einem Pinsel Primer entlang der Klebekante aufgetragen werden. Damit wird die Klebefestigkeit erhöht.

**Wichtig: Drücken Sie nun die Teile abschließend fest an.**

6. Wiederholen Sie die Schritte 1-5 für jeden Radlauf

**Wichtiger Hinweis: In den ersten 24 Stunden nach der Installation nicht in eine Waschstraße fahren.**